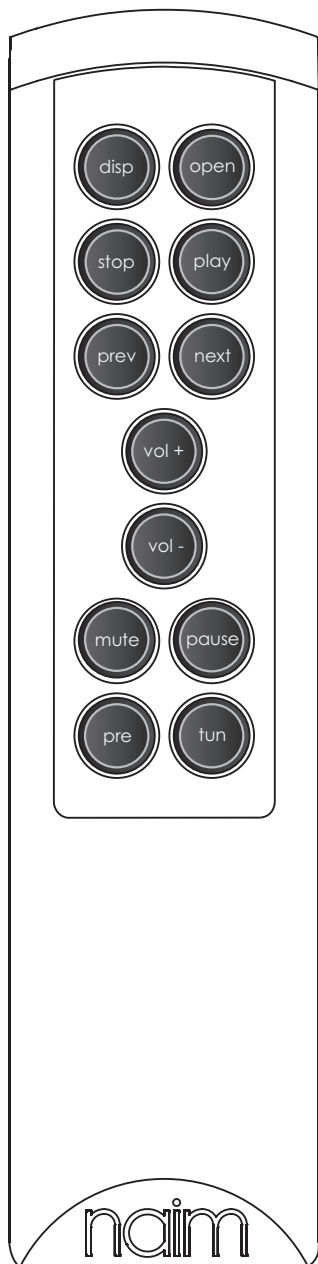
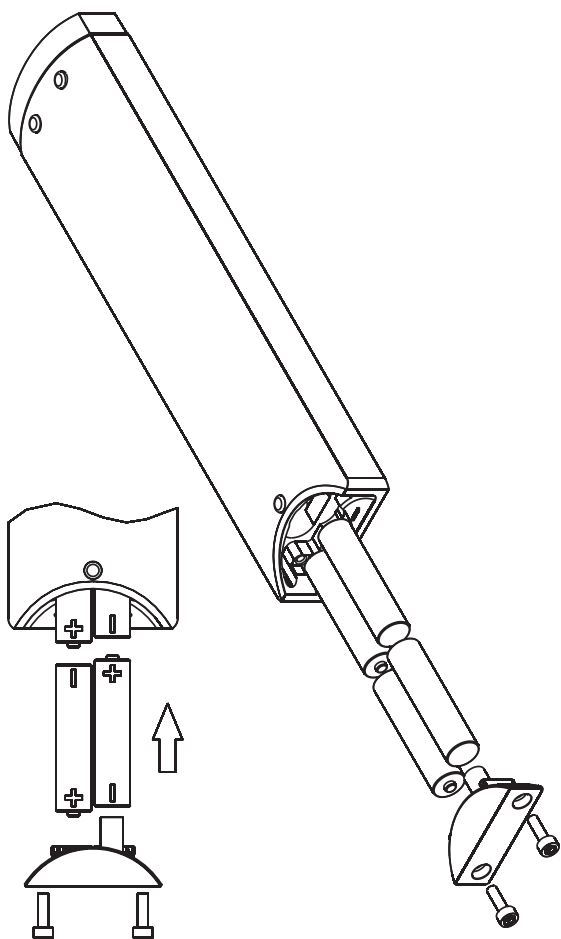


OWNERS MANUAL: R-com HANDSET
BEDIENUNGSANLEITUNG: FERNBEDIENUNG R-com
MANUEL D'UTILISATION: TÉLÉCOMMANDE R-com
MANUALE DELL'UTENTE: TELECOMANDO R-com

1. ENGLISH
2. DEUTSCH
3. FRANÇAIS
4. ITALIANO





1. R-com Remote Handset

The R-com remote handset is supplied with the NAC 552 and CD555 and can be purchased as an accessory. It offers quick and intuitive control of the most often used functions of CD players, preamplifiers, integrated amplifiers and tuners.

To fit batteries, remove the bottom end cover using the tool provided and insert the batteries into the body taking care with their orientation. Replace the end cover. Remove the batteries if the R-com is to be packed and shipped.

Using R-com

R-com keys primarily provide control of the functions most often used on CD players, preamplifiers, integrated amplifiers and tuners. In order to extend battery life, R-com will enter a "sleep" mode when unused. It will "wake" when lifted or when a button is pressed.

Note: R-com illumination will extinguish on key presses when the batteries are running low.

R-com has three operational modes - CD Player mode, Preamplifier/Integrated amplifier mode and Tuner mode. Its default mode is CD player. When awake in CD Player mode, all R-com keys will illuminate green. To switch the R-com into Preamplifier/Integrated amplifier mode or Tuner mode press the **pre** or **tun** keys respectively. The **pre** or **tun** key will then illuminate white. To switch R-com back into CD player mode either press the **pre** or **tun** key again.

In default mode the R-com keys have the following functions:

- disp:** Switches the CD player front panel indicators off and on.
- open:** Opens the door on the CD555.
- stop:** Stops CD replay.
- play:** Begins CD replay.
- prev:** Selects the previous track or index point.
- next:** Selects the next track or index point.
- vol +:** Increases the preamplifier/integrated amplifier volume.

- vol -:** Decreases the preamplifier/integrated amplifier volume.
- mute:** Reduces the volume to zero. A second press restores the volume.
- pause:** Pauses CD replay. A second press restores play.

In Preamplifier/Integrated amplifier mode (press **pre** key), the following keys will change function:

- disp:** Switches the preamplifier/integrated amplifier front panel button indicators & knob indicators off and on.
- prev:** Selects the previous source input.
- next:** Selects the next source input.

Note: *Preamplifier or integrated amplifier program mode can be selected from the R-com by pressing and holding the pre key. Program mode functions can then be accessed from the equipment front panel.*

In Tuner mode (press **tun** key) the following keys will change function:

- disp:** Switches the tuner front panel frequency display off and on.
- prev:** Selects the tuner "down" function.
- next:** Selects the tuner "up" function.

Tuner operational modes - **frequency**, **scan** or **preset** - can also be selected from the R-com in Tuner mode. Press and hold the **tun** key to select each tuner mode sequentially. Release the key when the desired operational mode is indicated.

2. Fernbedienung R-com

Die Fernbedienung R-com ist im Lieferumfang der Vorstufe NAC 552 und des CD-Spielers CD555 enthalten, aber auch separat erhältlich. Sie ermöglicht die schnelle, einfache Steuerung der am häufigsten benötigten Funktionen von CD-Spielern, Vorstufen, Vollverstärkern und Tunern.

Entfernen Sie zum Einlegen der Batterien die Batteriefachabdeckung mithilfe des mitgelieferten Werkzeugs und schieben Sie die Batterien in das Batteriefach; achten Sie dabei auf die korrekte Polung. Setzen Sie nun die Batteriefachabdeckung wieder ein. Entfernen Sie die Batterien, wenn die R-com wieder verpackt werden soll.

Funktionen

Die R-com Tasten sind hauptsächlich fuer die Steuerung der meist genutzten Funktionen an CD-Spielern, Vorstufen, Vollverstärkern und Tunern.

Wird die R-com nicht benutzt, schaltet sie sich automatisch aus, um die Lebensdauer der Battarien zu erhoehen. Bewegt man die R-com, oder wird eine Taste gedruickt, schaltet sie sich wieder ein.

Hinweis: Die Beleuchtung der Fernbedienung erlischt, wenn Tasten mit leeren Battarien gedruickt werden.

Die R-com hat jeweils einen Modus für die Bedienung von CD-Spielern, Vorstufen (bzw. Vollverstärkern) und Tunern. Der Standardmodus ist derjenige für CD-Spieler. Wenn die R-com eingeschaltet und der CD-Spieler-Modus aktiv ist, leuchten alle R-com-Tasten grün. Um die R-com in den Vorstufen- oder den Tuner-Modus zu schalten, drücken Sie die Taste **pre** bzw. **tun** (die entsprechende Taste leuchtet dann weiß). Drücken Sie die Taste erneut, um zum CD-Spieler-Modus zurückzukehren.

Im Standardmodus erfüllen die R-com-Tasten folgende Funktionen:

- disp:** Schaltet das Display und die Tastenbeleuchtung des CD-Spielers aus bzw. ein.
- open:** Öffnet bzw. schließt das CD-Fach des CD555.
- stop:** Stoppt die CD-Wiedergabe.

- play:** Startet die CD-Wiedergabe
- prev:** Wählt den vorherigen Track oder Indexpunkt an.
- next:** Wählt den nächsten Track oder Indexpunkt an
- vol +:** Erhöht die Lautstärke der Vorstufe (bzw. des Vollverstärkers).
- vol –:** Verringert die Lautstärke der Vorstufe (bzw. des Vollverstärkers).
- mute:** Schaltet die Vorstufe (bzw. den Vollverstärker) stumm. Drücken Sie die Taste erneut, um zur zuletzt gewählten Lautstärkeinstellung zurückzukehren.
- pause:** Unterbricht die CD-Wiedergabe. Drücken Sie die Taste erneut, um die Wiedergabe fortzusetzen.

Im Vorstufenmodus (Taste **pre** drücken) erfüllen folgende Tasten eine andere Funktion:

- disp:** Schaltet die Tastenbeleuchtung der Vorstufe (bzw. des Vollverstärkers) aus bzw. ein.
- prev:** Wählt den vorherigen Eingang aus.
- next:** Wählt den nächsten Eingang aus.

Hinweis: Um mit der R-com den Programmiermodus der Vorstufe (bzw. des Vollverstärkers) zu starten, halten Sie die Taste *pre* gedrückt. Mithilfe der Bedienfeldtasten an der Gerätefront können Sie dann auf die Programmierfunktionen zugreifen.

Im Tuner-Modus (Taste **tun** drücken) erfüllen folgende Tasten eine andere Funktion:

- disp:** Schaltet die Tastenbeleuchtung des Tuners aus bzw. ein.
- prev:** Wählt die Tuner-Funktion **down** aus.
- next:** Wählt die Tuner-Funktion **up** aus.

Die Tuner Betriebsarten - **frequency**, **scan** oder **preset** koennen auch von der Fernbedienung aus angesteuert werden. Taste **tun** druecken und halten, um die jeweilige Tuner Betriebsart zu waehlen. Erscheint die gewuenschte Betriebsart, Taste wieder loslassen.

3. Télécommande R-com

La télécommande R-com est fournie d'origine avec le NAC 552 et le CD555 ou peut être achetée comme accessoire optionnel. Elle permet de commander rapidement et de manière intuitive, les fonctions les plus souvent utilisées des lecteurs de CD, des préamplificateurs, des amplificateurs intégrés et des tuners Naim.

Pour installer les piles, retirer le couvercle du bas au moyen de l'outil fourni, puis installer les piles à l'intérieur en respectant l'orientation. Remettre le couvercle en place. Retirer les piles de la télécommande en cas de transport.

Utilisation de la Télécommande R-com

Les touches de la télécommande R-com permettent en premier lieu de commander les fonctions les plus souvent utilisées des lecteurs de CD, des préamplificateurs, des amplificateurs intégrés et des tuners Naim. Afin de prolonger la durée de vie des piles, la R-com se met en mode "veille" lorsqu'elle n'est pas utilisée. Bouger la télécommande ou appuyer sur une touche pour la rallumer.

Nota : Lorsque le niveau des piles est faible, l'appui sur une touche interrompt l'éclairage de la R-com.

La R-com dispose de trois modes de fonctionnement: mode Lecteur de CD, mode Préamplificateur / Amplificateur intégré, et mode Tuner. Le mode par défaut est Lecteur de CD. Lorsque la télécommande est éveillée en mode Lecteur de CD, toutes les touches de la R-com sont éclairées en vert. Pour permuter la R-com en mode Préamplificateur / Amplificateur intégré ou en mode Tuner, appuyer respectivement sur la touche **pre** ou **tun**. La touche **pre** ou **tun** s'éclaire alors en blanc. Pour revenir en mode Lecteur de CD, appuyer de nouveau sur la touche **pre** ou **tun**, selon le cas.

Dans le mode par défaut, les touches de la R-com permettent les fonctions suivantes :

- disp :** Permet d'éclairer et d'éteindre les indicateurs en façade du lecteur de CD.
- open :** Ouvre la porte du CD 555.
- stop :** Arrête la lecture du CD.
- play :** Lance la lecture du CD.

- prev :** Sélectionne la piste ou le point d'index précédent.
- next :** Sélectionne la piste ou le point d'index suivant.
- vol + :** Augmente le volume du préamplificateur / amplificateur intégré.
- vol - :** Diminue le volume du préamplificateur / amplificateur intégré.
- mute :** Diminue le volume à zéro. Un deuxième appui restitue le volume à sa position initiale.
- pause :** Interrompt la lecture du CD. Un deuxième appui reprend la lecture du CD.

En mode Préamplificateur / Amplificateur Intégré (appui de la touche **pre**), les touches suivantes changent de fonction :

- disp :** Permet d'éclairer et d'éteindre les indicateurs en façade du préamplificateur / amplificateur intégré.
- prev :** Sélectionne l'entrée source précédente.
- next :** Sélectionne l'entrée source suivante.

Nota : Pour sélectionner le mode de programmation du Préamplificateur / Amplificateur Intégré au moyen de la télécommande R-com, appuyer et maintenir la touche *pre*. Les fonctions de programmation sont ensuite accessibles par les boutons en façade du Préamplificateur / Amplificateur.

En mode Tuner (appui de la touche **tun**), les touches suivantes changent de fonction :

- disp :** Permet d'éclairer et d'éteindre les indicateurs en façade du tuner.
- prev :** Sélectionne la station précédente programmée par le tuner.
- next :** Sélectionne la station suivante programmée par le tuner.

Le mode de fonctionnement du tuner - fréquence, recherche ou pré réglage - peut aussi être sélectionné depuis la R-com en mode tuner. Appuyer et maintenir la touche *tun* pour faire défiler les différents modes. Relâcher la touche lorsque le mode désiré est indiqué sur le tuner.

4. Telecomando R-com

Il telecomando R-com viene fornito con le unità NAC 552 e CD555 e può essere acquistato come accessorio. Consente di controllare in modo rapido e intuitivo le funzioni di lettori CD, preamplificatori, amplificatori e sintonizzatori utilizzate con maggiore frequenza.

Per installare le batterie, rimuovere il coperchio inferiore utilizzando l'attrezzo fornito in dotazione e inserire le batterie facendo attenzione a orientarle correttamente. Installare nuovamente il coperchio. Prima di imballare e spedire l'apparecchiature, togliere le batterie.

Uso del telecomando R-com

I tasti del telecomando R-com consentono di controllare in modo rapido e intuitivo le funzioni di lettori CD, preamplificatori, amplificatori e sintonizzatori utilizzate con maggiore frequenza. Per aumentare la durata della batteria, quando il telecomando R-com non è in uso entra automaticamente in modalità "sleep". Per riattivarne le funzioni, è sufficiente toccarlo.

Nota: *L'illuminazione dei tasti dell' R-com si spegnerà quando le pile saranno scariche.*

Il telecomando R-com ha tre modalità operative: Lettore CD, Preamplificatore/Amplificatore integrato e Sintonizzatore. La modalità predefinita è Lettore CD. Quando si attiva il telecomando in modalità Lettore CD, tutti i tasti si illuminano di verde. Per passare in modalità Preamplificatore/Amplificatore integrato o Sintonizzatore, premere rispettivamente i tasti **pre** o **tun**. Il tasto **pre** o **tun** si illumina di bianco. Per ritornare in modalità Lettore CD, premere nuovamente il tasto **pre** o **tun**.

In modalità predefinita, i tasti del telecomando R-com hanno le seguenti funzioni:

- disp:** Accende e spegne gli indicatori sul pannello frontale del lettore CD.
- open:** Apre lo sportello del CD555.
- stop:** Arresta la riproduzione di un CD.
- play:** Avvia la riproduzione di un CD.
- prev:** Seleziona la traccia o il punto di indice precedente.

- next:** Seleziona la traccia o il punto di indice successivo.
- vol +:** Aumenta il volume del preamplificatore/ amplificatore integrato.
- vol -:** Diminuisce il volume del preamplificatore/ amplificatore integrato.
- mute:** Azzerà il volume. Per ripristinare il volume, premere nuovamente il tasto.
- pause:** Interrompe temporaneamente la riproduzione del CD. Per riavviare la riproduzione, premere nuovamente il tasto.

In modalità Preamplificatore/Amplificatore integrato (tasto **pre**), i seguenti tasti hanno un'altra funzione:

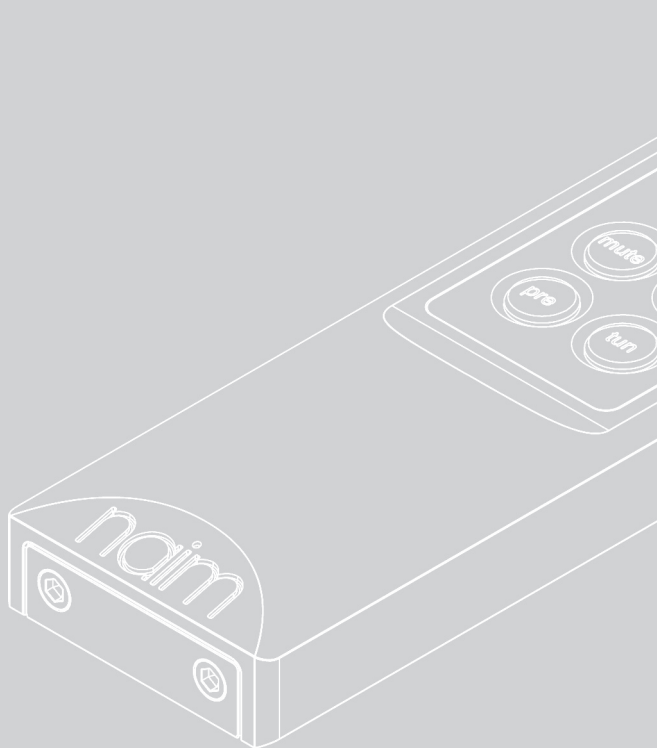
- disp:** Accende e spegne gli indicatori sul pannello frontale del preamplificatore/ amplificatore integrato.
- prev:** Seleziona la sorgente di ingresso precedente.
- next:** Seleziona la sorgente di ingresso successiva.

Nota: Per selezionare la modalità di programmazione del preamplificatore o amplificatore integrato, tenere premuto il tasto **pre** del telecomando R-com. Per accedere alle funzioni della modalità di programmazione è anche possibile utilizzare il pannello frontale dell'unità.

In modalità Sintonizzatore (tasto **tun**), i seguenti tasti hanno un'altra funzione:

- disp:** Accende e spegne gli indicatori sul pannello frontale del sintonizzatore.
- prev:** Seleziona la funzione "giù" del sintonizzatore.
- next:** Seleziona la funzione "su" del sintonizzatore.

Le funzioni relative al Tuner - frequenza, ricerca o preselezione- potranno essere selezionate con il telecomando R-com in modalità Tuner. Premere e tenere premuto il tasto Tun per selezionare la funzione richiesta. Rilasciare quindi il tasto quando la funzione desiderata viene indicata.



**Naim Audio Limited, Southampton Road,
Salisbury, England SP1 2LN**

Tel: +44 (0) 1722 426600

Fax: +44 (0) 870 2244702 W: www.naim-audio.com

Part No. 12-001-0062/2