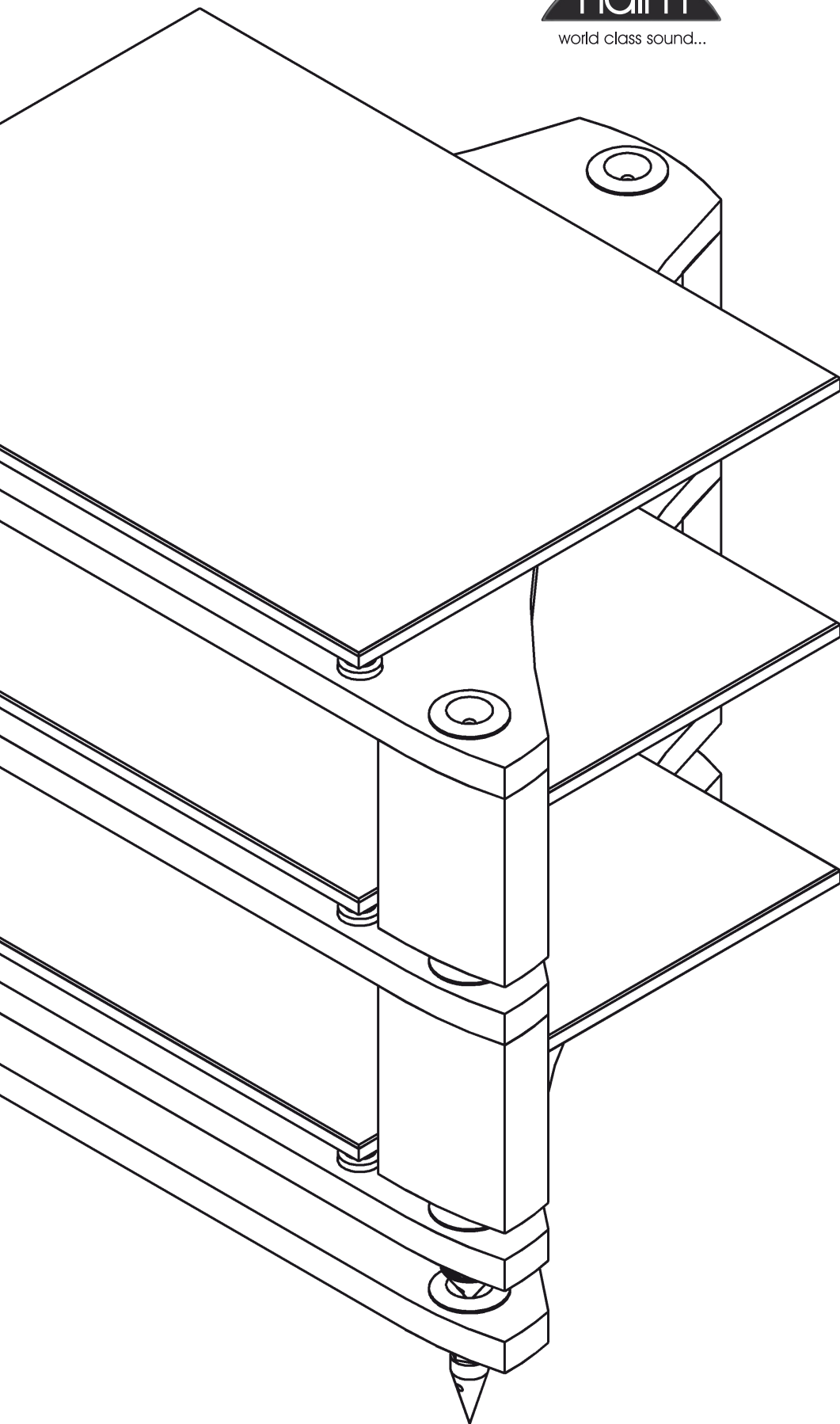







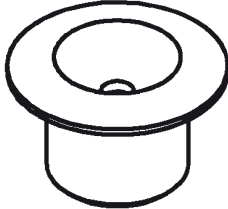
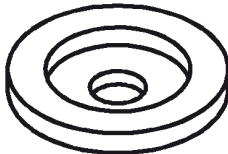



world class sound...

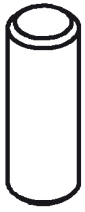


FRAIM 设备机架
用户手册

fr a i m

components

	球 底座基准面 x 3 搁架基准面 x 3
	套节 基准面 x 3 搁架基准面 x 3
	螺母 基准面 x 9 搁架基准面 x 0
	螺帽盖 基准面 x 6 搁架基准面 x 3
	夹紧环 基准面 x 6 搁架基准面 x 0
	锥形螺 基准面 x 3 搁架基准面 x 3
	地板钉 基准面 x 3 搁架基准面 x 0
	螺杆 基准面 x 1 搁架基准面 x 1



底座螺柱A

基准面 x 3
搁架基准面 x 0



底座螺柱B

基准面 x 3
搁架基准面 x 0



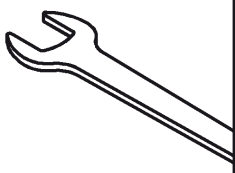
搁架基准面螺柱

基准面 x 0
搁架基准面 x 3
(标准的或延长的可用)



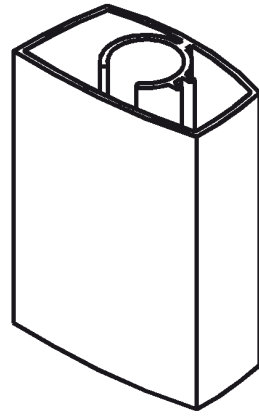
4mm 螺丝钻

安装工具



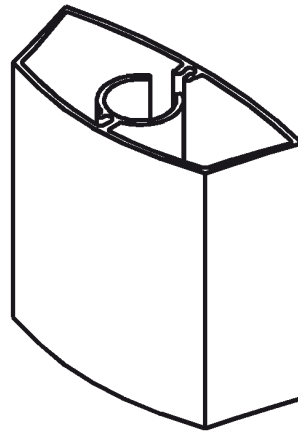
17mm 扳手

安装工具



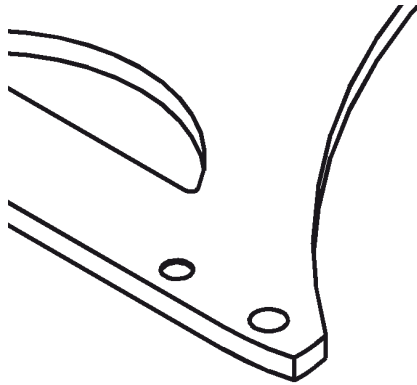
前立柱

基准面 x 0
搁架基准面 x 2
(标准的或延长的可用, 黑色或自然色)



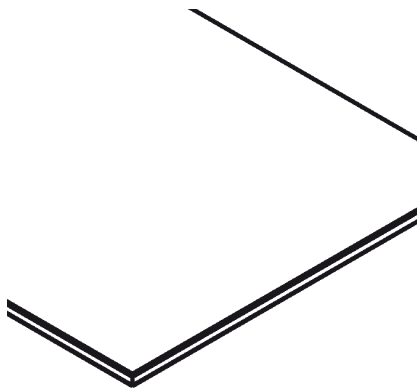
后立柱

基准面 x 0
搁架基准面 x 1
(标准的或延长的可用, 黑色或自然色)



搁板

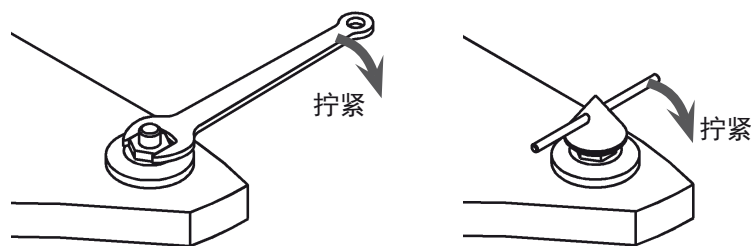
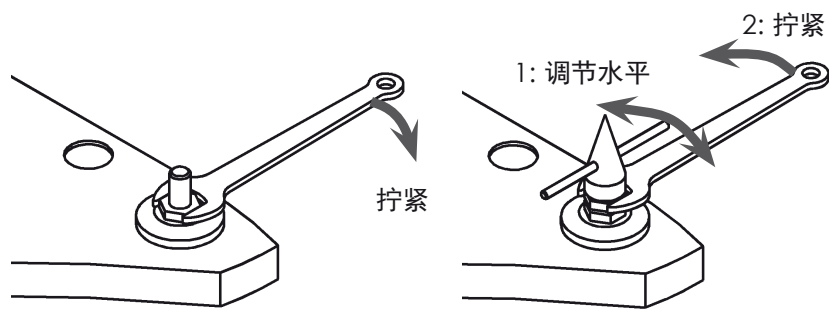
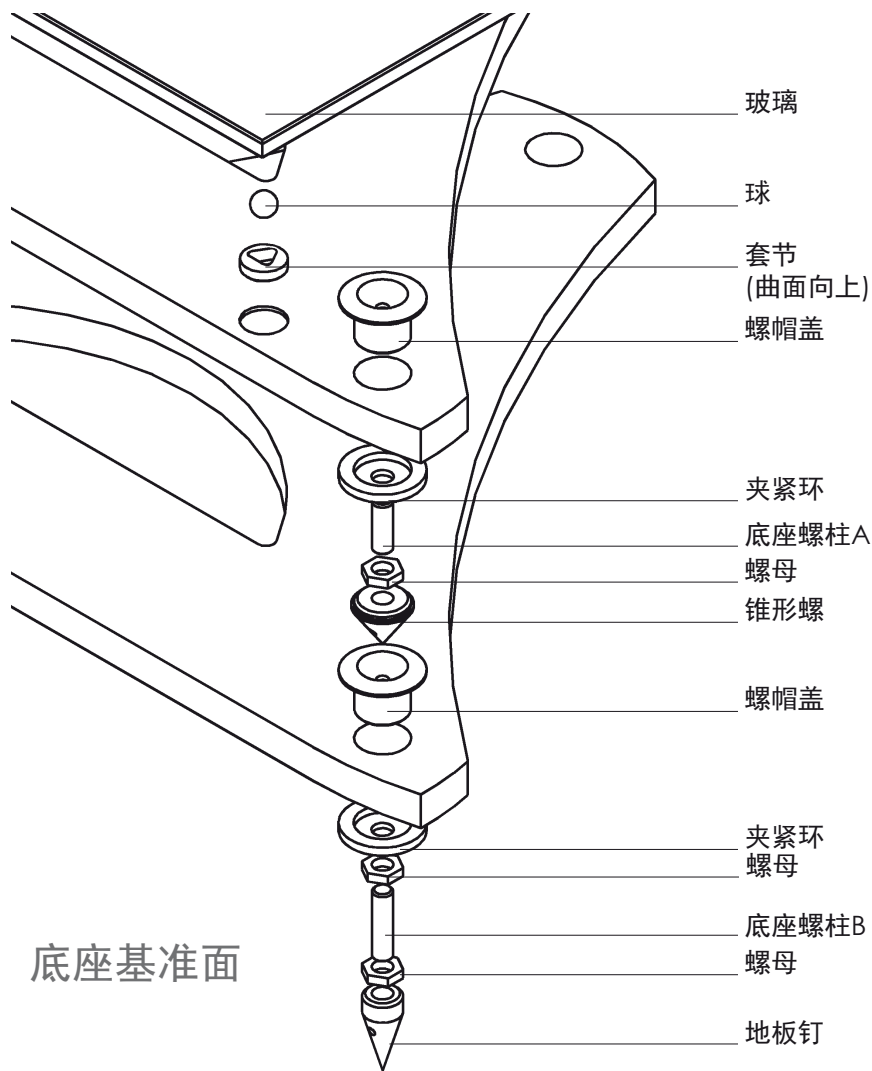
基准面 x 2
搁架基准面 x 1
(可用黑灰色、樱桃红、枫叶色)



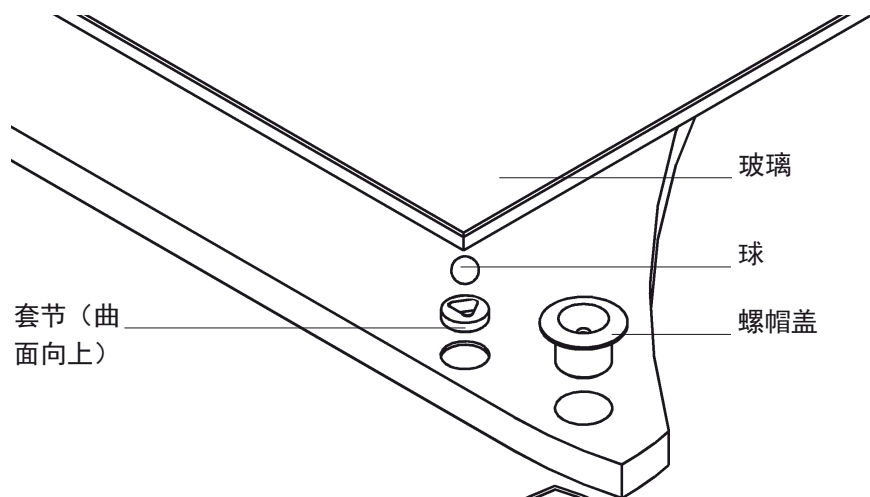
玻璃

基准面 x 1
搁架基准面 x 1

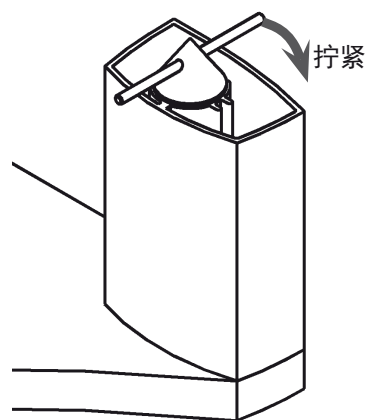
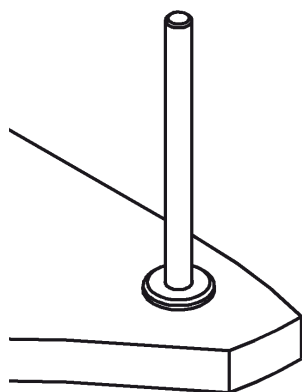
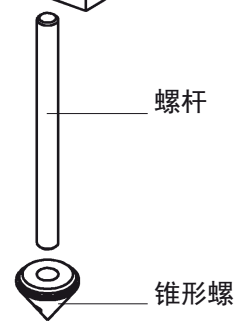
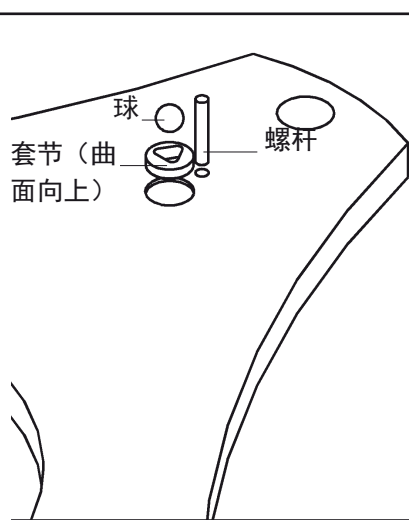
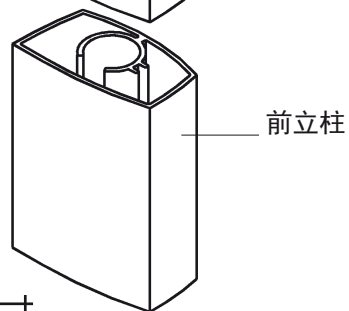
fraim



fraim



搁架基准面



注释和警告!

开始组装之前, 请检查各部件的数量是否无误。在发生短缺的情况下, 请联系您的经销商或直接联系Naim音频公司。

装配过程中如果不小心处理会损坏部件的表面。因此, 请小心处理所有部件。

确保为Fraim设备机架选择的位置是水平的, 并且在放置设备时, 下面的结构能够完全支撑其总重量。Fraim底座基准面和搁架基准面分别重8.6公斤(19磅)和7公斤(15磅)。

如果不使用玻璃架(例如在较低的基准面上), 相应的木架应底朝上安装, 以便隐藏套管定位孔。

地板钉和锥形螺部件非常锋利, 可能会导致人身伤害。请小心处理。

请仔细处理玻璃搁架基准面。破碎的玻璃会造成严重人身伤害。不要将玻璃架用于其特定用途之外的任何其他用途。

各Fraim搁架的最大安全荷载为50公斤(110磅), 其上平坦地布置玻璃或者不放玻璃。单个Fraim组装件的最大荷载为90公斤(198磅)。请不要超过这些荷载。

不要站在或坐在任何Fraim部件上, 或将其用于其特定用途之外的任何其他用途。

如果使用标准长度的立柱, Fraim基准面(不包括底座基准面)最多为六个。如果使用延长的立柱, 最多为两个。请不要超过这些限制。

玻璃是“钢化玻璃”, 符合BS6206 “A类”的要求。

如果玻璃部件出现缺口或破损, 则用上述类型的玻璃进行更换。

咨询制造商、零售商或分销商以获取更换玻璃的生产规格和形状, 型号或生产日期相关信息。

请勿将非常热或非常冷的物品放在或靠近玻璃表面, 除非采用了足够厚的绝缘材料防止此类物品与玻璃接触。

不要用坚硬或尖锐的物品击打玻璃。

清洗玻璃面板时, 使用沾有洗洁精的湿布或皮革, 或液体肥皂(如有必要), 不要使用洗衣粉或含有研磨剂的其他物质, 因为该些物质会划伤玻璃。

请保留这些说明以便继续使用, 并将其转给以后的使用者。

Naim Audio
Southampton Road,
Salisbury,
England SP1 2LN
Tel: +44 (0)1722 426600
Fax: +44 (0)871 230 1012
W: www.naimaudio.com
Part No. 12-001-0152 Iss. 1A

fraim